



REJIGLASS.

REJILLAS REJIGLASS S.A. DE C.V.

CATALOGO DE Rejillas REJIGLASS FRP®





REJILLAS PULTRUIDAS

INTRODUCCIÓN

Somos fabricantes de Rejillas REJIGLASS FRP® Moldeadas y Pultruidas (Fiberglass Reinforced Plastic) por sus siglas en inglés o de PRFV (Plástico Reforzado con Fibra de Vidrio Resinas) en español. Nuestras Rejillas de Fibra de Vidrio se han considerado desde hace décadas como el sustituto de rejillas fabricadas con componentes metálicos convencionales como el hierro y el aluminio debido a sus propiedades de peso liviano, gran resistencia mecánica y resistencia a la corrosión superior a cualquier otro material. Utilizamos resinas poliéster isoftálicas y resinas viniléster para la fabricación por lo cual se asegura un desempeño adecuado dependiendo de la aplicación que se requiera.

Sistemas de Resina de Rejillas REJIGLASS FRP®

ISO: Formula de resina poliéster isoftálica con un bajo índice de propagación de la llama de 25 o menos, diseñado para aplicaciones donde hay una exposición moderada a elementos corrosivos y mediana capacidad de carga.

VIN: Formula de resina Epóxica Viniléster con una dispersión de llama de 25 o menos para una resistencia fiable a ambientes ácidos y alcalinos.

FENO: Fórmula de resina Fenólica con una propagación extremadamente baja de llama (10) y un índice de humo de 400 (sin pintar); Propagación de la llama de 15 y un índice de humo de 450 (pintado, recubrimiento UV) - diseñado principalmente para la industria marítima.



REJILLAS REJIGLASS S.A DE C.V

Aztecas 36 La Romana Tlalnepantla de Baz, Estado de México. C.P. 54030

Tels.(0155) 5565 3999 (0155) 6303 6719 Whatsapp: (55) 4320 0529

Web: www.rejiglass.com.mx Mail: ventas@rejiglass.com.mx



BENEFICIOS Rejillas REJIGLASS FRP®

NUESTRAS REJILLAS REJIGLASS FRP® CUENTAN CON MUCHOS ATRIBUTOS ENTRE LOS QUE SE ENCUENTRAN:

	Liberes de mantenimiento, sus colores se encuentran integrados, nunca se pintan.
	No se corroen. Excelente resistencia a agentes químicos agresivos.
	Área de pisado anti-derrapante. Mayor área de pisado que las Rejillas convencionales. Pisado suave que facilita las labores de los trabajadores sin cansarse.
	Resinas y fórmulas retardantes a la flama.
	Soportan impactos y tienen memoria propia.
	Se ofrecen en amplia gama de colores y modelos.
	Soportan grandes cargas de acuerdo con la distancia entre apoyos.
	Instalación sencilla con herramientas de carpintería.
	No conducen corriente eléctrica. Muy baja conducción del calor.
	Entre 1/3 y 1/4 del peso de las rejillas de acero.
	Capa de protección contra rayos Ultra Violeta (UV).
	Larga vida útil.

REJILLAS REJIGLASS S.A DE C.V

Aztecas 36 La Romana Tlalnepantla de Baz, Estado de México. C.P. 54030

Tels.(0155) 5565 3999 (0155) 6303 6719 Whatsapp: (55) 4320 0529

Web: www.rejiglass.com.mx Mail: ventas@rejiglass.com.mx



CAPACIDAD DE CARGA DE REJILLAS REJIGLASS FRP®

TABLA DE CARGA REJILLAS DE PLÁSTICO REFORZADO CON FIBRA DE VIDRIO

FIBERGLASS REINFORCED PLASTIC

REJILLA PULTRUIDA FABRICADA DE PLÁSTICO REFORZADO CON FIBRA DE VIDRIO RGI-6010

DISTANCIA ENTRE SOPORTES cm (in)	TIPO DE CARGA	PERALTE cm (in)	CARGA (kg/m ²)											CARGA MÁXIMA (kg)
			489.23	987.47	1,467.70	1,956.94	2,446.17	3,669.26	4,892.35	7,338.53	9,784.71	14,667.07	19,569.42	
46 (18)	CU Deflexión (mm)	2.54 (1)	0.229	0.457	0.686	0.889	1.118	1.676	2.235	3.378	4.496	6.731	8.992	3,048.14
	CC Deflexión (mm)	2.54 (1)	0.254	0.508	0.762	1.016	1.27	1.905	2.54	3.81	5.08	7.595	10.135	4,051.48
61 (24)	CU Deflexión (mm)	2.54 (1)	0.635	1.27	1.905	2.565	3.200	4.801	6.401	9.576	12.776	19.177	25.578	2,286.10
	CC Deflexión (mm)	2.54 (1)	0.533	1.067	1.600	2.108	2.642	3.988	5.309	7.950	10.592	15.900	21.209	3,038.61
76 (30)	CU Deflexión (mm)	2.54 (1)	1.473	2.972	4.445	5.918	7.391	11.100	14.808	22.200	29.616	44.425	59.233	1,828.88
	CC Deflexión (mm)	2.54 (1)	0.965	1.956	2.921	3.886	4.851	7.29	9.728	14.580	19.431	29.159	38.862	2,430.80
91.5 (36)	CU Deflexión (mm)	2.54 (1)	2.972	5.969	8.941	11.913	14.910	22.352	29.82	44.704	59.614	-	-	1,350.34
	CC Deflexión (mm)	2.54 (1)	1.626	3.251	4.851	6.477	8.103	12.141	16.205	24.282	32.385	48.590	64.77	2,025.74
107 (42)	CU Deflexión (mm)	2.54 (1)	5.410	10.846	16.256	21.692	27.102	40.665	54.229	81.331	108.433	-	-	992.46
	CC Deflexión (mm)	2.54 (1)	2.515	5.029	7.544	10.058	12.573	18.847	25.146	37.719	50.292	75.413	-	1,736.35
122 (48)	CU Deflexión (mm)	2.54 (1)	9.144	18.288	27.407	36.551	45.695	68.529	91.389	137.084	-	-	-	759.76
	CC Deflexión (mm)	2.54 (1)	3.708	7.391	11.100	14.783	18.491	27.737	36.982	55.448	73.939	110.922	-	1,519.53
137 (54)	CU Deflexión (mm)	2.54 (1)	14.529	29.032	43.561	58.064	72.593	108.864	145.161	-	-	-	-	600.10
	CC Deflexión (mm)	2.54 (1)	5.207	10.414	15.621	20.828	26.060	39.065	52.095	78.156	104.191	-	-	1,350.34
152 (60)	CU Deflexión (mm)	2.54 (1)	21.9964	43.993	65.964	87.960	109.957	164.948	219.913	-	-	-	-	486.25
	CC Deflexión (mm)	2.54 (1)	7.0866	14.199	21.285	28.372	35.458	53.213	70.942	106.401	141.884	-	-	1,215.62

REJILLAS REJIGLASS S.A DE C.V

Aztecas 36 La Romana Tlalnepantla de Baz, Estado de México. C.P. 54030

Tels.(0155) 5565 3999 (0155) 6303 6719 Whatsapp: (55) 4320 0529

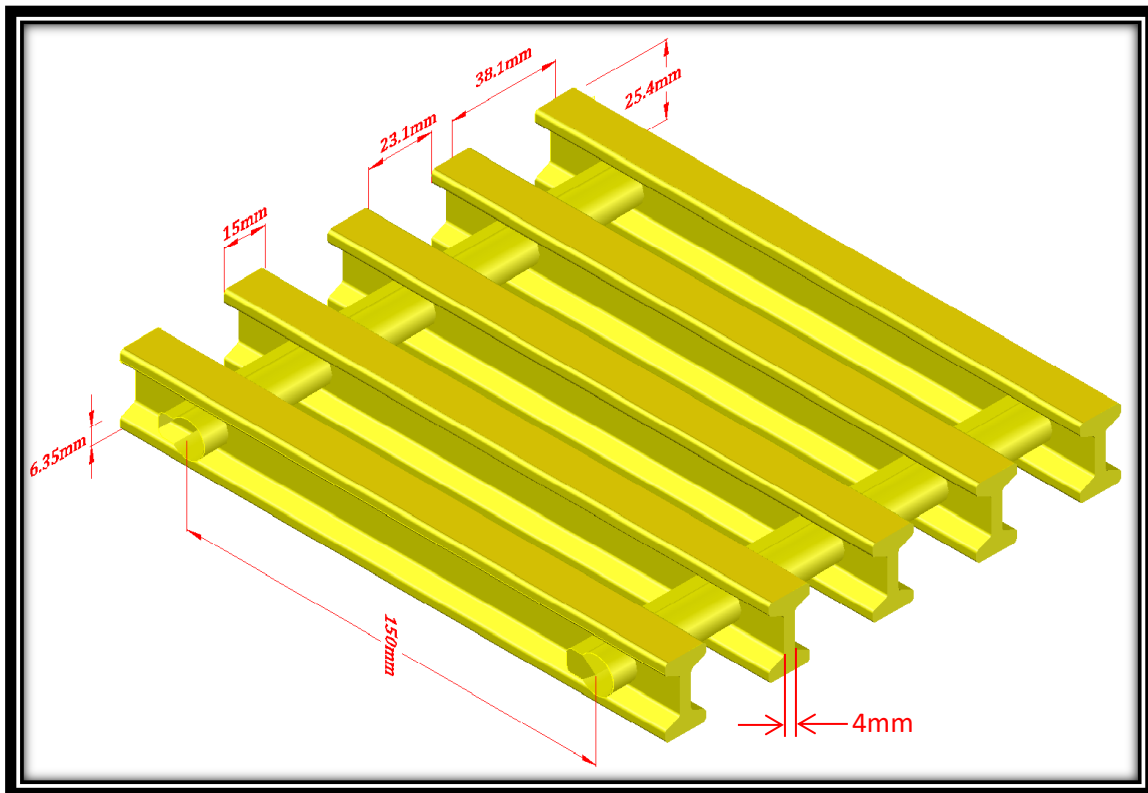
Web: www.rejiglass.com.mx Mail: ventas@rejiglass.com.mx



CAPACIDAD DE CARGA DE REJILLAS REJIGLASS FRP®

CU:	Carga Uniformemente Distribuida						
CC:	Carga Concentrada						
Sistema de Resinas	IFR, VFR	Espaciamiento entre varillas	1.5"	Área	60%	Peso	11.81 kg/m ² 12" barras de cruce
Colores	Amarillo			Tipo de Barra	Barra tipo I	Aproximado	15.18 kg/m ² 6" barras en cruce

NOTAS: - La carga máxima permitida es determinada por un factor seguro de 2.5 en flexión y 3.0 en corte. -Los datos de carga y deflexión fueron obtenidos por pruebas de laboratorio. -Los valores tabulados son por selección de diseño y no pretenden ser exactos. REJIGLASS recomienda seleccionar rejillas basándose en una deflexión de 0.25" o menos. Ésta Deflexión puede ser extendida en la discreción del diseñador. Deflexiones de 0.25" o menos darán un excelente confort al peatón. Deflexiones de 0.375" o menos darán un satisfactorio confort al peatón. Los datos están basados en 12" de cruce y espaciamento.



REJILLAS REJIGLASS S.A DE C.V

Aztecas 36 La Romana Tlalnepantla de Baz, Estado de México. C.P. 54030

Tels.(0155) 5565 3999 (0155) 6303 6719 Whatsapp: (55) 4320 0529

Web: www.rejiglass.com.mx Mail: ventas@rejiglass.com.mx



CAPACIDAD DE CARGA DE REJILLAS REJIGLASS FRP®

REJILLA PULTRUIDA FABRICADA DE PLÁSTICO REFORZADO CON FIBRA DE VIDRIO RGI-6015

DISTANCIA ENTRE SOPORTES cm (in)	TIPO DE CARGA	PERALTE cm (in)	CARGA (kg/m ²)											CARGA MÁXIMA (kg)
			489.23	987.47	1,467.70	1,956.94	2,446.17	3,669.26	4,892.35	7,338.53	9,784.71	14,667.07	19,569.42	
46 (18)	CU Deflexión (mm)	3.81 (1.5)	0.102	0.178	0.279	0.381	0.457	0.686	0.940	1.397	1.854	2.794	3.7084	45,72.21
	CC Deflexión (mm)	3.81 (1.5)	0.102	0.229	0.330	0.330	0.533	0.813	1.092	1.626	2.159	3.251	4.318	6,858.31
61 (24)	CU Deflexión (mm)	3.81 (1.5)	0.254	0.483	0.737	0.991	1.219	1.854	2.464	3.683	4.928	7.391	9.853	3,429.15
	CC Deflexión (mm)	3.81 (1.5)	0.203	0.406	0.635	0.838	1.041	1.575	2.083	3.15	4.191	6.274	8.357	5,771.05
76 (30)	CU Deflexión (mm)	3.81 (1.5)	0.559	1.092	1.651	2.184	2.743	4.115	5.486	8.204	10.947	16.434	21.920	2,743.32
	CC Deflexión (mm)	3.81 (1.5)	0.356	0.737	1.092	1.473	1.829	2.743	3.658	5.486	7.315	10.973	14.656	4,616.66
91.5 (36)	CU Deflexión (mm)	3.81 (1.5)	1.067	2.159	3.226	4.293	5.385	8.077	10.770	16.129	21.514	32.283	43.0276	2,286.10
	CC Deflexión (mm)	3.81 (1.5)	0.584	1.194	1.778	2.362	2.972	4.445	5.918	8.890	11.862	17.780	23.698	3,847.37
107 (42)	CU Deflexión (mm)	3.81 (1.5)	1.930	3.861	5.791	7.696	9.627	14.453	19.253	28.905	38.532	57.785	77.064	1,884.22
	CC Deflexión (mm)	3.81 (1.5)	0.914	1.803	2.718	3.607	4.521	0.267	6.782	13.538	18.059	27.102	36.119	3,297.61
122 (48)	CU Deflexión (mm)	3.81 (1.5)	3.200	6.426	9.627	12.852	16.058	24.079	32.131	48.184	64.237	96.368	-	1,442.87
	CC Deflexión (mm)	3.81 (1.5)	1.321	2.616	3.937	5.232	6.553	9.830	13.106	19.660	26.2128	39.319	52.451	2,885.30
137 (54)	CU Deflexión (mm)	3.81 (1.5)	5.055	10.135	15.189	20.244	25.324	37.973	50.648	75.971	101.270	-	-	1,139.87
	CC Deflexión (mm)	3.81 (1.5)	1.829	3.658	5.486	7.315	9.144	13.716	18.313	27.457	36.601	54.915	73.228	2,565.06
152 (60)	CU Deflexión (mm)	3.81 (1.5)	7.620	15.265	22.885	30.531	38.151	57.226	76.301	114.452	152.603	-	-	923.51
	CC Deflexión (mm)	3.81 (1.5)	2.464	4.953	7.417	9.906	12.370	18.567	24.765	37.135	49.505	74.270	99.009	2,308.33

REJILLAS REJIGLASS S.A DE C.V

Aztecas 36 La Romana Tlalnepantla de Baz, Estado de México. C.P. 54030

Tels.(0155) 5565 3999 (0155) 6303 6719 Whatsapp: (55) 4320 0529

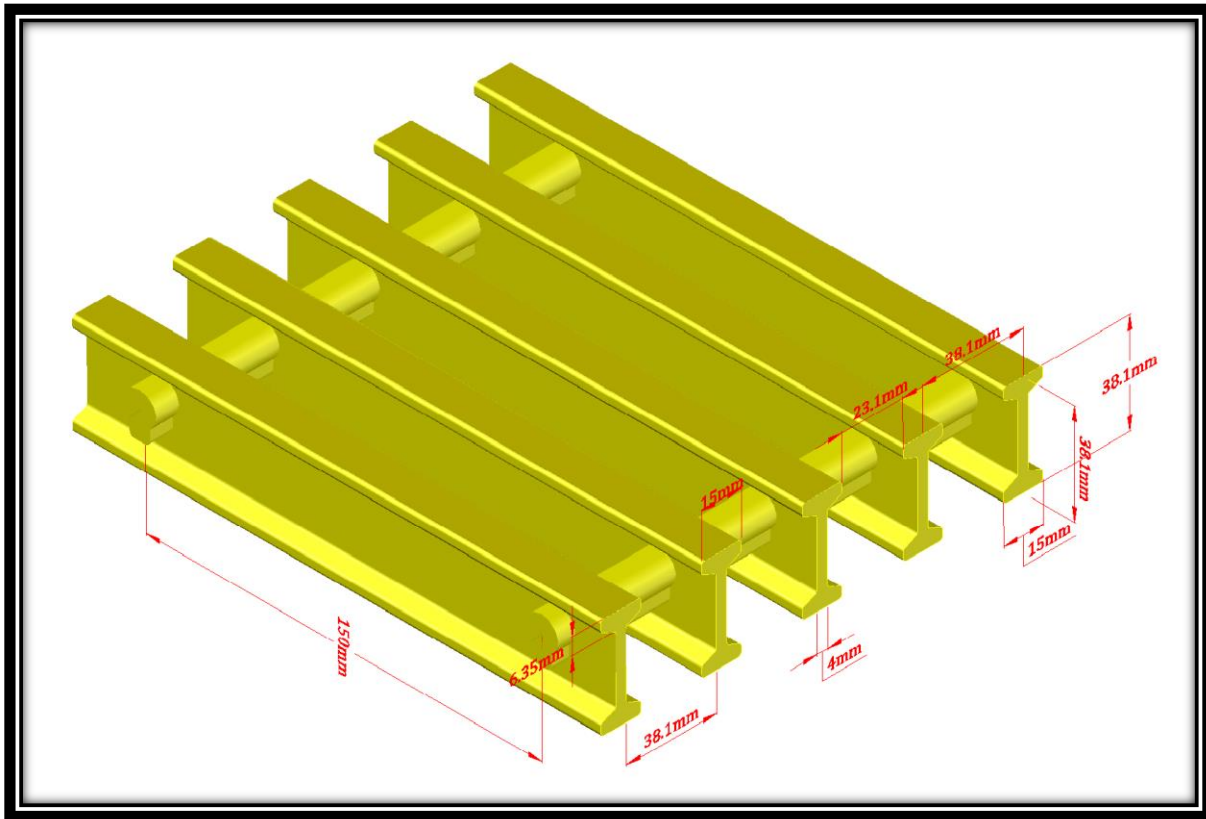
Web: www.rejiglass.com.mx Mail: ventas@rejiglass.com.mx



CAPACIDAD DE CARGA DE REJILLAS REJIGLASS FRP®

CU:	Carga Uniformemente Distribuida						
CC:	Carga Concentrada						
Sistema de Resinas	IFR, VFR	Espaciamiento entre varillas	1.5"	Área	60%	Peso	14.06 kg/m ² -12" barras de cruce
Colores	Amarillo			Tipo de Barra	Barra tipo I	Aproximado	15.18kg/m ² -6" barras en cruce

NOTAS: - La carga máxima permitida es determinada por un factor seguro de 2.5 en flexión y 3.0 en corte. -Los datos de carga y deflexión fueron obtenidos por pruebas de laboratorio. -Los valores tabulados son por selección de diseño y no pretenden ser exactos. REJIGLASS recomienda seleccionar rejillas basándose en una deflexión de 0.25" o menos. Ésta Deflexión puede ser extendida en la discreción del diseñador. Deflexiones de 0.25" o menos darán un excelente confort al peatón. Deflexiones de 0.375" o menos darán un satisfactorio confort al peatón. Los datos están basados en 12" de cruce y espaciamento.



REJILLAS REJIGLASS S.A DE C.V

Aztecas 36 La Romana Tlalnepantla de Baz, Estado de México. C.P. 54030

Tels.(0155) 5565 3999 (0155) 6303 6719 Whatsapp: (55) 4320 0529

Web: www.rejiglass.com.mx Mail: ventas@rejiglass.com.mx



CAPACIDAD DE CARGA DE REJILLAS REJIGLASS FRP®

REJILLA PULTRUIDA FABRICADA DE PLÁSTICO REFORZADO CON FIBRA DE VIDRIO RGI-4010

DISTANCIA ENTRE SOPORTES cm (in)	TIPO DE CARGA	PERALTE cm (in)	CARGA (kg/m ²)							CARGA MÁXIMA (kg)
			244.62	489.23	987.47	1,467.70	2,446.17	4,892.35	9,784.71	
46 (18)	CU Deflexión (mm)	2.54 (1)	< 0.254	< 0.254	< 0.254	< 0.254	0.254	0.508	0.508	3,070.87
	CC Deflexión (mm)	2.54 (1)	< 0.254	< 0.254	0.254	0.508	0.762	1.524	3.048	2426.72
61 (24)	CU Deflexión (mm)	2.54 (1)	< 0.254	0.508	0.765	1.27	2.03	4.06	7.87	1,932.30
	CC Deflexión (mm)	2.54 (1)	< 0.254	0.254	0.762	1.016	1.524	3.302	6.35	1,932.30
76 (30)	CU Deflexión (mm)	2.54 (1)	0.508	1.016	1.778	2.794	4.572	9.144	—	1,251.91
	CC Deflexión (mm)	2.54 (1)	0.254	0.508	1.27	1.778	3.048	5.842	11.938	1,564.89
91.5 (36)	CU Deflexión (mm)	2.54 (1)	0.762	1.778	3.556	5.334	8.89	—	—	889.04
	CC Deflexión (mm)	2.54 (1)	0.508	1.016	1.778	2.794	4.572	9.398	—	1,338.10
107 (42)	CU Deflexión (mm)	2.54 (1)	1.524	3.048	6.35	9.398	—	—	—	648.63
	CC Deflexión (mm)	2.54 (1)	0.762	1.524	2.794	4.318	7.112	—	—	1,133.98
122 (48)	CU Deflexión (mm)	2.54 (1)	2.54	4.826	9.652	—	—	—	—	489.88
	CC Deflexión (mm)	2.54 (1)	1.016	2.032	3.81	5.842	9.652	—	—	979.76
137 (54)	CU Deflexión (mm)	2.54 (1)	4.318	8.636	—	—	—	—	—	385.55
	CC Deflexión (mm)	2.54 (1)	1.524	3.048	6.096	9.144	—	—	—	870.90
152 (60)	CU Deflexión (mm)	2.54 (1)	7.112	—	—	—	—	—	—	312.98
	CC Deflexión (mm)	2.54 (1)	2.286	4.572	9.144	—	—	—	—	784.71

REJILLAS REJIGLASS S.A DE C.V

Aztecas 36 La Romana Tlalnepantla de Baz, Estado de México. C.P. 54030

Tels.(0155) 5565 3999 (0155) 6303 6719 Whatsapp: (55) 4320 0529

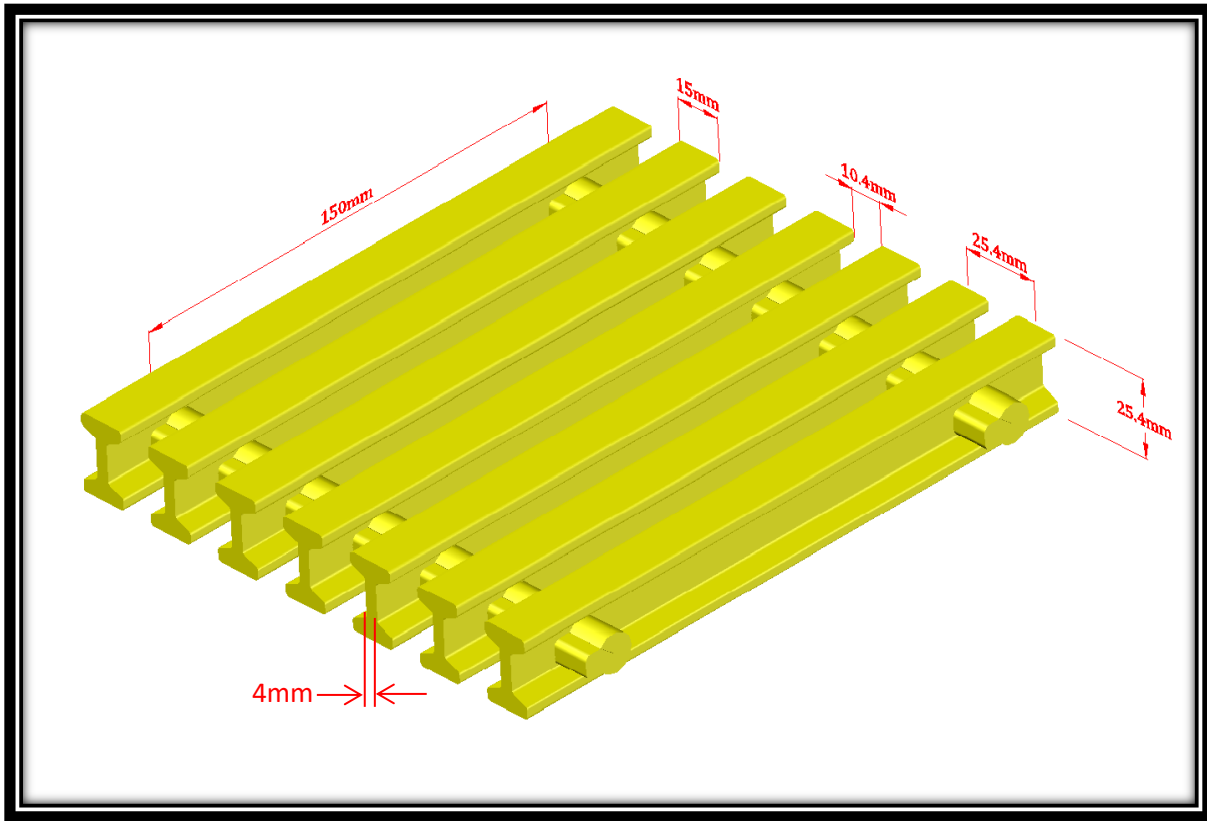
Web: www.rejiglass.com.mx Mail: ventas@rejiglass.com.mx



CAPACIDAD DE CARGA DE REJILLAS REJIGLASS FRP®

CU:	Carga Uniformemente Distribuida						
CC:	Carga Concentrada						
Sistema de Resinas	IFR, VFR	Espaciamiento entre varillas	1"	Área Abierta	40%	Peso Aproximado	16.65kg/m ²
Colores	Amarillo			Tipo de Barra	Barra tipo I		

NOTAS: - La carga máxima permitida es determinada por un factor seguro de 2.5 en flexión y 3.0 en corte. -Los datos de carga y deflexión fueron obtenidos por pruebas de laboratorio. -Los valores tabulados son por selección de diseño y no pretenden ser exactos. REJIGLASS recomienda seleccionar rejillas basándose en una deflexión de 0.25" o menos. Ésta Deflexión puede ser extendida en la discreción del diseñador. Deflexiones de 0.25" o menos darán un excelente confort al peatón. Deflexiones de 0.375" o menos darán un satisfactorio confort al peatón. Los datos están basados en 12" de cruce y espaciamiento.



REJILLAS REJIGLASS S.A DE C.V

Aztecas 36 La Romana Tlalnepantla de Baz, Estado de México. C.P. 54030

Tels.(0155) 5565 3999 (0155) 6303 6719 Whatsapp: (55) 4320 0529

Web: www.rejiglass.com.mx Mail: ventas@rejiglass.com.mx



CAPACIDAD DE CARGA DE REJILLAS REJIGLASS FRP®

REJILLA PULTRUIDA FABRICADA DE PLÁSTICO REFORZADO CON FIBRA DE VIDRIO RGI-4015

DISTANCIA ENTRE SOPORTES cm (in)	TIPO DE CARGA	PERALTE cm (in)	CARGA (kg/m ²)							CARGA MÁXIMA (kg)
			244.62	489.23	987.47	1,467.70	2,446.17	4,892.35	9,784.71	
46 (18)	CU Deflexión (mm)	2.54 (1)	< 0.254	< 0.254	< 0.254	< 0.254	0.254	0.508	1.016	6,685.95
	CC Deflexión (mm)	2.54 (1)	< 0.254	< 0.254	< 0.254	< 0.254	0.254	0.508	1.016	5,016.73
61 (24)	CU Deflexión (mm)	2.54 (1)	< 0.254	< 0.254	0.254	0.508	0.762	1.524	2.794	3,315.76
	CC Deflexión (mm)	2.54 (1)	< 0.254	< 0.254	< 0.254	0.254	0.508	1.27	2.54	3,315.76
76 (30)	CU Deflexión (mm)	2.54 (1)	< 0.254	0.254	0.762	1.016	1.778	3.556	6.858	2,449.40
	CC Deflexión (mm)	2.54 (1)	< 0.254	0.254	0.508	0.762	1.27	2.794	5.588	3,061.75
91.5 (36)	CU Deflexión (mm)	2.54 (1)	0.254	1.27	5.334	2.032	3.302	6.35	12.7	1,700.97
	CC Deflexión (mm)	2.54 (1)	< 0.254	0.254	0.762	1.016	1.778	3.302	6.604	2,553.72
107 (42)	CU Deflexión (mm)	2.54 (1)	0.508	12.7	2.286	3.556	5.842	11.938	—	1,251.91
	CC Deflexión (mm)	2.54 (1)	0.254	0.508	1.016	1.524	2.794	5.334	10.668	2186.32
122 (48)	CU Deflexión (mm)	2.54 (1)	1.016	2.032	9.652	3.81	5.842	9.652	—	957.08
	CC Deflexión (mm)	2.54 (1)	0.508	0.762	1.524	2.286	3.81	7.62	—	1,914.16
137 (54)	CU Deflexión (mm)	2.54 (1)	1.524	3.302	6.604	9.906	—	—	—	757.50
	CC Deflexión (mm)	2.54 (1)	0.762	1.27	2.286	3.556	5.842	11.684	—	1,700.97
152 (60)	CU Deflexión (mm)	2.54 (1)	2.54	5.334	10.414	—	—	—	—	612.35
	CC Deflexión (mm)	2.54 (1)	1.016	1.778	3.302	5.08	8.382	—	—	1,533.14

REJILLAS REJIGLASS S.A DE C.V

Aztecas 36 La Romana Tlalnepantla de Baz, Estado de México. C.P. 54030

Tels.(0155) 5565 3999 (0155) 6303 6719 Whatsapp: (55) 4320 0529

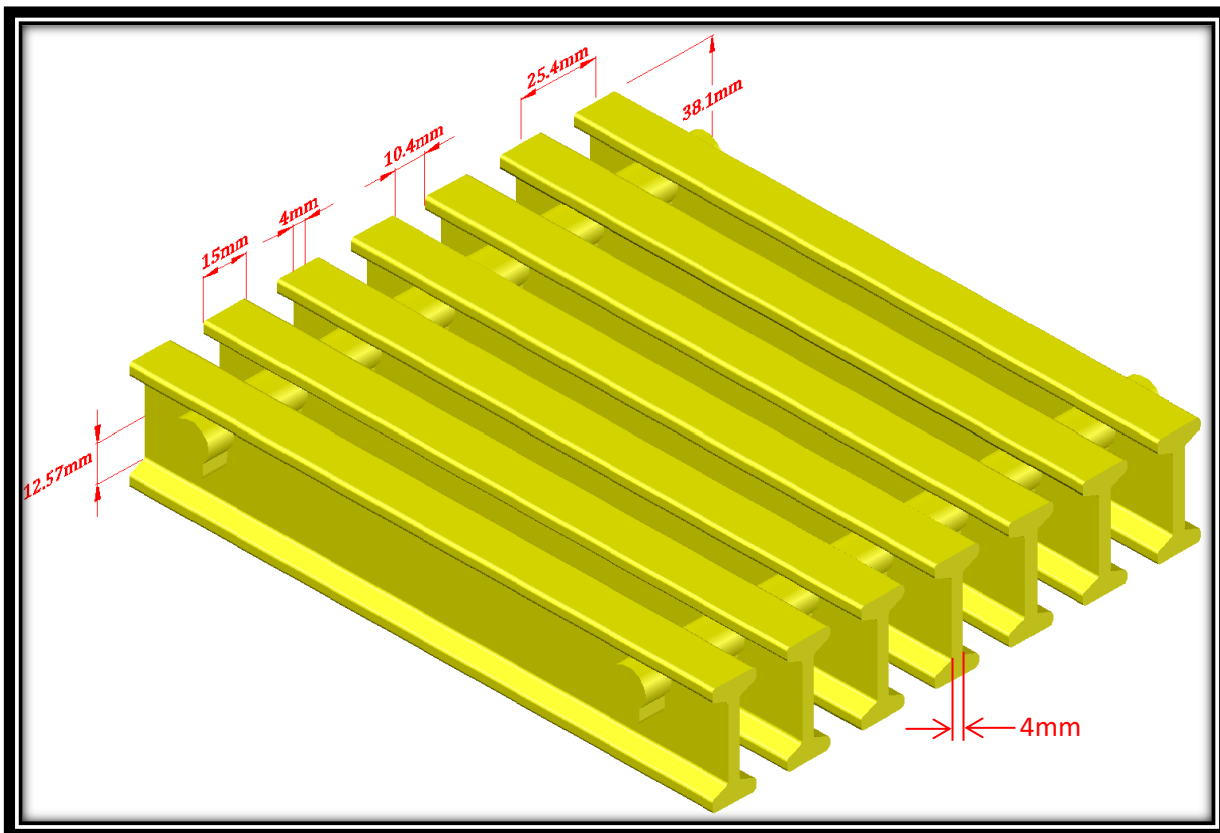
Web: www.rejiglass.com.mx Mail: ventas@rejiglass.com.mx



CAPACIDAD DE CARGA DE REJILLAS REJIGLASS FRP®

CU:	Carga Uniformemente Distribuida						
CC:	Carga Concentrada						
Sistema de Resinas	IFR, VFR	Espaciamiento entre varillas	1"	Área Abierta	40%	Peso Aproximado	20.16 kg/m ²
Colores	Amarillo			Tipo de Barra	Barra tipo I		

NOTAS: - La carga máxima permitida es determinada por un factor seguro de 2.5 en flexión y 3.0 en corte. -Los datos de carga y deflexión fueron obtenidos por pruebas de laboratorio. -Los valores tabulados son por selección de diseño y no pretenden ser exactos. REJIGLASS recomienda seleccionar rejillas basándose en una deflexión de 0.25" o menos. Ésta Deflexión puede ser extendida en la discreción del diseñador. Deflexiones de 0.25" o menos darán un excelente confort al peatón. Deflexiones de 0.375" o menos darán un satisfactorio confort al peatón. Los datos están basados en 12" de cruce y espaciamento.



REJILLAS REJIGLASS S.A DE C.V

Aztecas 36 La Romana Tlalnepantla de Baz, Estado de México. C.P. 54030

Tels.(0155) 5565 3999 (0155) 6303 6719 Whatsapp: (55) 4320 0529

Web: www.rejiglass.com.mx Mail: ventas@rejiglass.com.mx



CAPACIDAD DE CARGA DE REJILLAS REJIGLASS FRP®

REJILLA MOLDEADA FABRICADA DE PLÁSTICO REFORZADO CON FIBRA DE VIDRIO RGM-1"

DISTANCIA ENTRE SOPORTES cm (in)	TIPO DE CARGA	PERALTE cm (in)	CUADRICULA	CARGA (kg/m ²)						CARGA MÁXIMA RECOMENDADA (kg/m ²)	CAPACIDAD MÁXIMA (Kg/m ²)
				244.61	489.23	1,956.94	1,467.70	2,446.17	4,892.35		
30.5 (12)	CU Deflexión (mm)	2.54 (1)	3.1 x 3.8 (1.5 x 1.5)	<2.54	<2.54	<2.54	5.08	1.27	2.28	9,138.92	45,684.83
	CC Deflexión (mm)	2.54 (1)	3.1 x 3.8 (1.5 x 1.5)	<2.54	2.54	0.762	1.27	1.778	3.55	3,439.32	17,206.42
46 (18)	CU Deflexión (mm)	2.54 (1)	3.1 x 3.8 (1.5 x 1.5)	0.508	1.016	2.286	3.302	5.334	10.668	4,070.44	20,342.42
	CC Deflexión (mm)	2.54 (1)	3.1 x 3.8 (1.5 x 1.5)	0.508	1.27	2.286	3.302	5.335	10.66	2,294.51	11,482.36
61 (24)	CU Deflexión (mm)	2.54 (1)	3.1 x 3.8 (1.5 x 1.5)	1.27	2.794	5.842	8.636	14.47	-	2,167.31	10,826.78
	CC Deflexión (mm)	2.54 (1)	3.1 x 3.8 (1.5 x 1.5)	1.01	2.28	4.57	7.11	12.19	-	1,761.24	8,816.02
76 (30)	CU Deflexión (mm)	2.54 (1)	3.1 x 3.8 (1.5 x 1.5)	3.30	6.60	13.46	-	-	-	1,320.93	6,594.89
	CC Deflexión (mm)	2.54 (1)	3.1 x 3.8 (1.5 x 1.5)	2.03	4.31	8.12	12.95	-	-	1,418.78	7,103.70
91.5 (36)	CU Deflexión (mm)	2.54 (1)	3.1 x 3.8 (1.5 x 1.5)	7.36	14.98	-	-	-	-	738.74	3,683.94
	CC Deflexión (mm)	2.54 (1)	3.1 x 3.8 (1.5 x 1.5)	3.81	7.62	15.74	-	-	-	1,223.08	6,125.23
107 (42)	CU Deflexión (mm)	2.54 (1)	3.1 x 3.8 (1.5 x 1.5)	11.93	-	-	-	-	-	420.74	2,093.92
	CC Deflexión (mm)	2.54 (1)	3.1 x 3.8 (1.5 x 1.5)	5.33	10.41	-	-	-	-	1,056.74	5,293.53

REJILLAS REJIGLASS S.A DE C.V

Aztecas 36 La Romana Tlalnepantla de Baz, Estado de México. C.P. 54030

Tels.(0155) 5565 3999 (0155) 6303 6719 Whatsapp: (55) 4320 0529

Web: www.rejiglass.com.mx Mail: ventas@rejiglass.com.mx

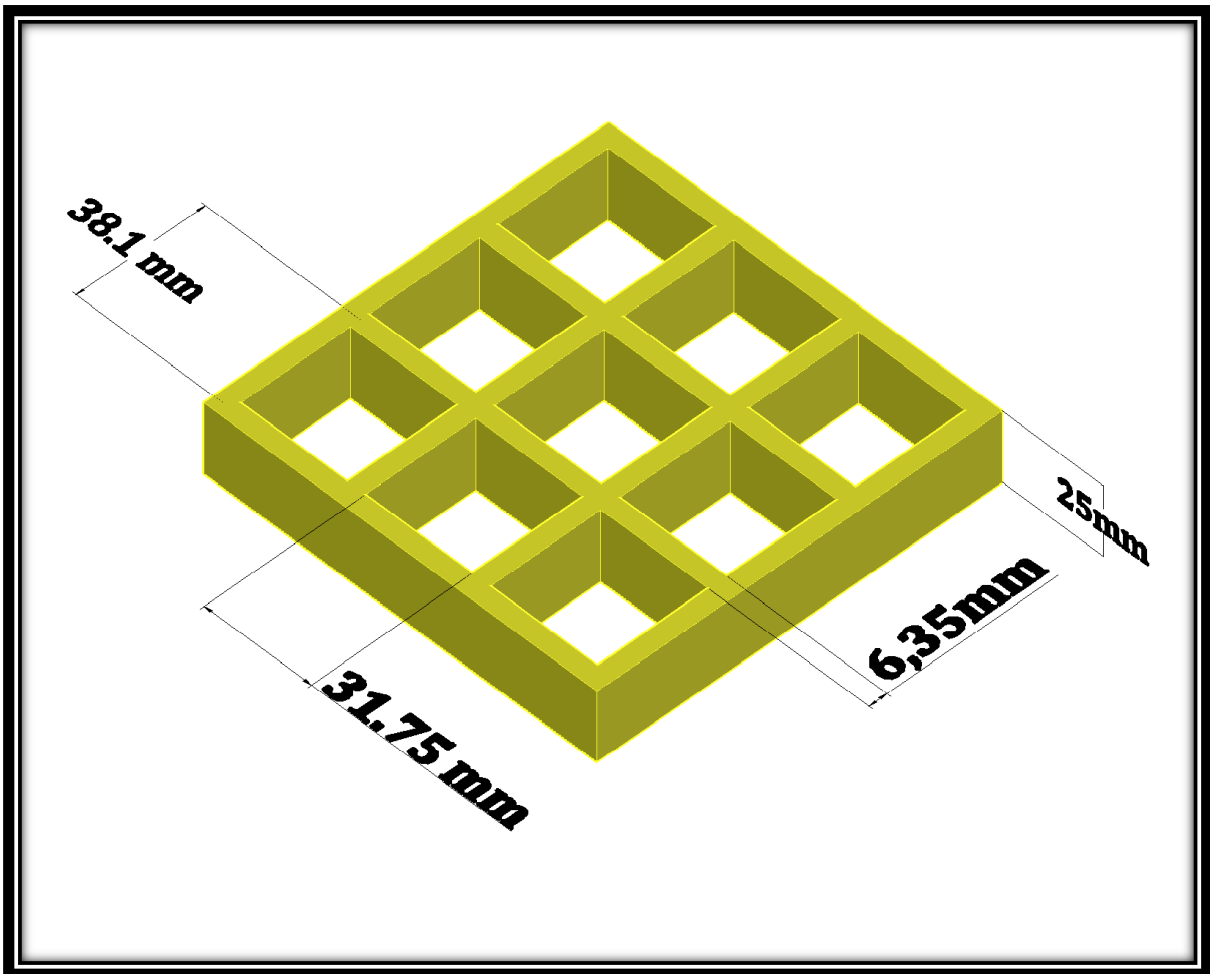


CAPACIDAD DE CARGA DE REJILLAS REJIGLASS FRP®

CU:	Carga Uniformemente Distribuida
CC:	Carga Concentrada

NOTAS: - La capacidad máxima es la carga a la cual la rejilla moldeada falla.

La carga máxima recomendada representa 5:1 el factor de seguridad de máxima capacidad.



REJILLAS REJIGLASS S.A DE C.V

Aztecas 36 La Romana Tlalnepantla de Baz, Estado de México. C.P. 54030

Tels.(0155) 5565 3999 (0155) 6303 6719 Whatsapp: (55) 4320 0529

Web: www.rejiglass.com.mx Mail: ventas@rejiglass.com.mx



CAPACIDAD DE CARGA DE REJILLAS REJIGLASS FRP®

REJILLA MOLDEADA FABRICADA DE PLÁSTICO REFORZADO CON FIBRA DE VIDRIO RGM-1.5"

DISTANCIA ENTRE SOPORTES cm (in)	TIPO DE CARGA	PERALTE cm (in)	CUADRICULA Cm (in)	CARGA (kg/m ²)						CARGA MÁXIMA RECOMENDADA (kg/m ²)	CAPACIDAD MÁXIMA (Kg/m ²)
				244.61	489.23	1,956.94	1,467.70	2,446.17	4,892.35		
30.5 (12)	CU Deflexión (mm)	3.81 (1.5)	3.1 x 3.8 (1.5 x 1.5)	<2.54	<2.54	<2.54	<2.54	5.08	1.27	19,814.04	99,060.45
	CC Deflexión (mm)	3.81 (1.5)	3.1 x 3.8 (1.5 x 1.5)	<2.54	<2.54	2.54	5.08	1.01	1.52	7,778.84	38,904.02
46 (18)	CU Deflexión (mm)	3.81 (1.5)	3.1 x 3.8 (1.5 x 1.5)	<2.54	2.54	5.08	1.27	2.03	3.81	8,507.80	42,529.26
	CC Deflexión (mm)	3.81 (1.5)	3.1 x 3.8 (1.5 x 1.5)	2.54	5.08	1.01	1.27	2.03	4.06	5,185.89	25,939.27
61 (24)	CU Deflexión (mm)	3.81 (1.5)	3.1 x 3.8 (1.5 x 1.5)	5.08	0.76	2.03	2.79	4.82	9.65	4,863	24,305.23
	CC Deflexión (mm)	3.81 (1.5)	3.1 x 3.8 (1.5 x 1.5)	2.54	0.76	1.52	2.28	3.81	7.87	3,928.56	19,652.59
76 (30)	CU Deflexión (mm)	3.81 (1.5)	3.1 x 3.8 (1.5 x 1.5)	1.01	1.01	4.82	7.36	12.19	-	3,062.61	15,303.29
	CC Deflexión (mm)	3.81 (1.5)	3.1 x 3.8 (1.5 x 1.5)	0.508	1.27	2.54	4.06	6.60	13.46	3,155.57	15,787.63
91.5 (36)	CU Deflexión (mm)	3.81 (1.5)	3.1 x 3.8 (1.5 x 1.5)	2.28	4.82	9.65	14.73	-	-	2,167.31	10,826.78
	CC Deflexión (mm)	3.81 (1.5)	3.1 x 3.8 (1.5 x 1.5)	1.016	2.28	4.82	7.11	11.43	-	2,666.33	13,341.45
107 (42)	CU Deflexión (mm)	3.81 (1.5)	3.1 x 3.8 (1.5 x 1.5)	4.06	8.12	16.51	-	-	-	1,477.49	73,77.67
	CC Deflexión (mm)	3.81 (1.5)	3.1 x 3.8 (1.5 x 1.5)	1.77	3.81	7.62	11.17	-	-	2,294.51	11,482.36

REJILLAS REJIGLASS S.A DE C.V

Aztecas 36 La Romana Tlalnepantla de Baz, Estado de México. C.P. 54030

Tels.(0155) 5565 3999 (0155) 6303 6719 Whatsapp: (55) 4320 0529

Web: www.rejiglass.com.mx Mail: ventas@rejiglass.com.mx

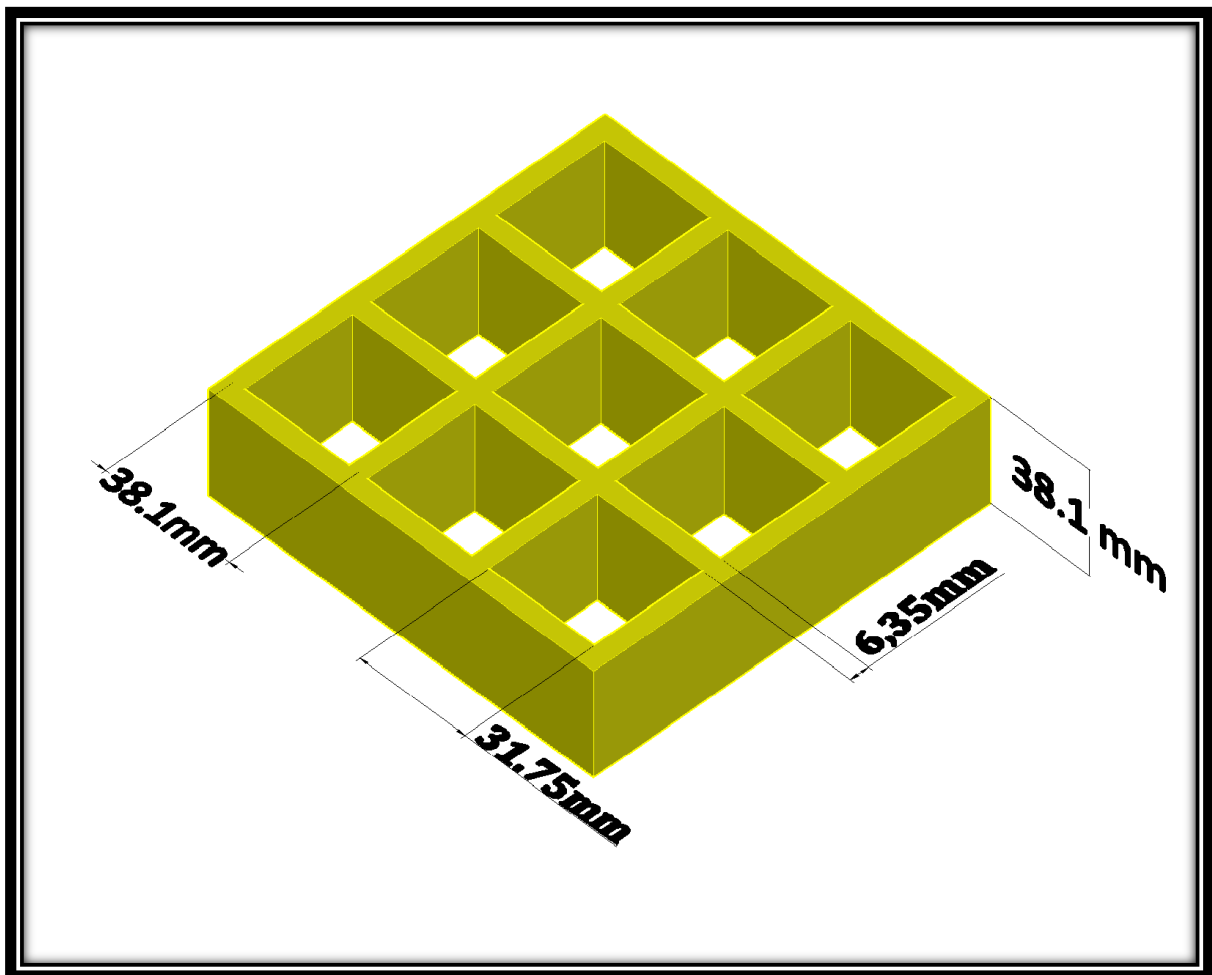


CAPACIDAD DE CARGA DE REJILLAS REJIGLASS FRP®

CU:	Carga Uniformemente Distribuida
CC:	Carga Concentrada

NOTAS: - La capacidad máxima es la carga a la cual la rejilla moldeada falla.

La carga máxima recomendada representa 5:1 el factor de seguridad de máxima capacidad.



REJILLAS REJIGLASS S.A DE C.V

Aztecas 36 La Romana Tlalnepantla de Baz, Estado de México. C.P. 54030

Tels.(0155) 5565 3999 (0155) 6303 6719 Whatsapp: (55) 4320 0529

Web: www.rejiglass.com.mx Mail: ventas@rejiglass.com.mx