



**REJIGLASS.**

REJILLAS REJIGLASS S.A. DE C.V.

**CATALOGO DE**  
**Perfiles para**  
**Aislamiento Eléctrico**  
**REJIGLASS FRP®**



## PERFILES PARA AISLAMIENTO EN FRP

### INTRODUCCIÓN

Somos fabricantes de perfiles para aislamiento eléctrico REJIGLASS FRP® (Fiberglass Reinforced Plastic) por sus siglas en inglés o de PRFV (Plástico Reforzado con Fibra de Vidrio Resinas) en español. Los materiales compuestos como lo son los Perfiles de Fibra de Vidrio se han considerado como el sustituto de los perfiles fabricados con componentes puramente plásticos convencionales como el hierro debido a sus propiedades de peso liviano, gran resistencia mecánica y resistencia a la corrosión superior a cualquier otro material. Utilizamos resinas epoxi, poliéster isoftálicas y resinas viniléster para la fabricación por lo cual se asegura un desempeño adecuado dependiendo de la aplicación que se requiera.

### Sistemas de Resina de Perfiles para Aislamiento Eléctrico REJIGLASS FRP®

ISO: Formula de resina poliéster isoftálica con un bajo índice de propagación de la llama de 25 o menos, diseñado para aplicaciones donde hay una exposición moderada a elementos corrosivos y mediana capacidad de carga.

VIN: Formula de resina Epóxica Viniléster con una dispersión de llama de 25 o menos para una resistencia fiable a ambientes ácidos y alcalinos.

FENO: Fórmula de resina Fenólica con una propagación extremadamente baja de llama (10) y un índice de humo de 400 (sin pintar); Propagación de la llama de 15 y un índice de humo de 450 (pintado, recubrimiento UV) - diseñado principalmente para la industria marítima.



#### REJILLAS REJIGLASS S.A DE C.V

Aztecas 36 La Romana Tlalnepantla de Baz, Estado de México. C.P. 54030


Tels.(0155) 5565 3999 (0155) 6303 6719 Whatsapp: (55) 4320 0529

Web: [www.rejiglass.com.mx](http://www.rejiglass.com.mx) Mail: [ventas@rejiglass.com.mx](mailto:ventas@rejiglass.com.mx)

## PERFILES PARA AISLAMIENTO EN FRP

### Beneficios de nuestros Perfiles Estructurales REJIGLASS FRP®

NUESTROS PERFILES ESTRUCTURALES REJIGLASS FRP® CUENTAN CON MUCHOS ATRIBUTOS ENTRE LOS QUE SE ENCUENTRAN:

	Liberes de mantenimiento, sus colores se encuentran integrados, nunca se pintan.
	No se corroen. Excelente resistencia a agentes químicos agresivos.
	Adecuado para el uso en áreas interiores y exteriores.
	Resinas y fórmulas retardantes a la flama. Auto-extinguible y libre de halógeno.
	Soportan impactos y tienen memoria propia.
	Se ofrecen en amplia gama de colores y modelos.
	Soportan grandes cargas
	Fácil de instalar y plazos de ejecución en obra más cortos. Fáciles de mecanizar en obra con herramientas de uso corriente.
	No conducen corriente eléctrica. Muy baja conducción del calor.
	Entre 1/3 y 1/4 del peso de las rejillas de acero.
	Capa de protección contra rayos Ultra Violeta (UV).
	Larga vida útil.
	Comportamiento lineal frente al esfuerzo.
	Libres de metal – no son magnéticos.

#### REJILLAS REJIGLASS S.A DE C.V

Aztecas 36 La Romana Tlalnepantla de Baz, Estado de México. C.P. 54030

Tels.(0155) 5565 3999 (0155) 6303 6719 Whatsapp: (55) 4320 0529

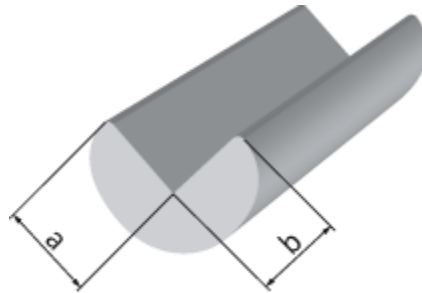
Web: [www.rejiglass.com.mx](http://www.rejiglass.com.mx) Mail: [ventas@rejiglass.com.mx](mailto:ventas@rejiglass.com.mx)

**PERFILES PARA AISLAMIENTO EN FRP**

**CANTONERAS EN FRP**

Las cantoneras en frp son adecuados para temperaturas de hasta 180 ° C (Clase H). Están reforzadas por mats para aumentar la resistencia a la flexión y para evitar la ruptura del perfil dentro de la bobina de un transformador.

a (mm)	b (mm)	
<b>4,9</b>	<b>4,9</b>	
6	6	
7	7	
7	7	<b>R23</b>
7,1	7,1	
8	8	
9	9	
<b>10</b>	<b>10</b>	
<b>12</b>	<b>12</b>	
16	16	
25	25	



**REJILLAS REJIGLASS S.A DE C.V**

Aztecas 36 La Romana Tlalnepantla de Baz, Estado de México. C.P. 54030

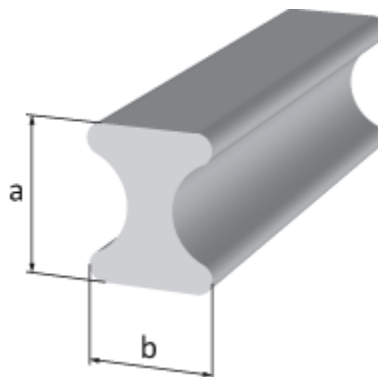
Tels.(0155) 5565 3999 (0155) 6303 6719 Whatsapp: (55) 4320 0529

Web: [www.rejiglass.com.mx](http://www.rejiglass.com.mx) Mail: [ventas@rejiglass.com.mx](mailto:ventas@rejiglass.com.mx)

**PERFILES PARA AISLAMIENTO EN FRP**
**DOGBONES EN FRP**

Dogbones en frp son adecuados para temperaturas de hasta 180 ° C (Clase H). Se utilizan como separadores en transformadores refrigerados por aire.

a (mm)	b (mm)
<b>5,3</b>	<b>8</b>
<b>4,5</b>	<b>8</b>
<b>8</b>	<b>6</b>
<b>10</b>	<b>8</b>
11	10
<b>12</b>	<b>10</b>
<b>13</b>	<b>10</b>
14	10
14	12
<b>15</b>	<b>10</b>
16	10
16	12
<b>16</b>	<b>13</b>
16	14
18	14
19	10
19	12
<b>20</b>	<b>16</b>
22	20
24	16
25	22


**REJILLAS REJIGLASS S.A DE C.V**

Aztecas 36 La Romana Tlalnepantla de Baz, Estado de México. C.P. 54030

Tels.(0155) 5565 3999 (0155) 6303 6719 Whatsapp: (55) 4320 0529

 Web: [www.rejiglass.com.mx](http://www.rejiglass.com.mx) Mail: [ventas@rejiglass.com.mx](mailto:ventas@rejiglass.com.mx)