



## DESCRIPCIÓN:

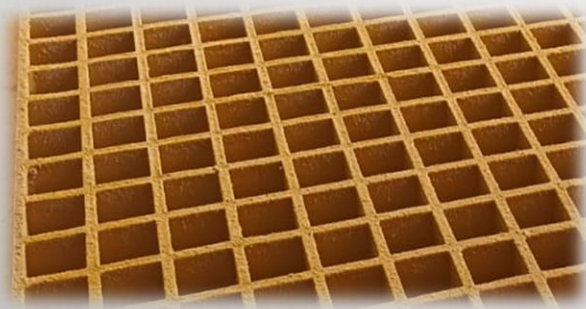
Versátil y económica la Rejilla Moldeada REJIGLASS **RGM-M20** se encuentra entre los materiales más efectivos para disminuir y/o eliminar gastos por concepto de remplazo, recuperación, mantenimiento y/o rehabilitación de Rejilla convencional elaborada por medio de costos materiales metálicos de corta vida útil. Es fabricada bajo las Normas internacionales **ASME RTP-1 y ASTM F3059** es un material que se considera el ideal para uso peatonal y algunos vehículos ligeros debido a que su instalación es la más fácil y segura, además la Rejilla Moldeada **REJIGLASS RGM20** debe ser considerada como un remplazo muy eficiente de la rejilla de acero inoxidable ya a que cuenta con desempeño superior contra corrosión lluvia, rayos U.V. y resistencia química, además provee muy buenas propiedades mecánicas. La Rejilla Moldeada **REJIGLASS RGM20** desde hace años ha sido utilizada en variedad de aplicaciones: en las industrias de la construcción, alimenticia, química, petroquímica y de la recreación.

## APLICACIONES:

Es empleada en pisos industriales, plataformas de trabajo, plataformas marinas, muelles, pasillos, escalones, trincheras, pasos de gato, desagües, coladeras, etc. La Rejilla Moldeada **REJIGLASS RGM20** es Rejilla de plástico reforzado con fibra de vidrio o FRP, debido a su forma cuadrada se le denomina SM (Square Mesh) y es fabricada con innovadores procesos de moldeo por inyección, compresión y temperatura con resinas **ISOFTÁLICA PREMIUM** de última generación y por supuesto reforzada con filamentos de fibra de vidrio.

## BENEFICIOS:

- ✓ Retardante a la Flama.
- ✓ Resistente a la corrosión.
- ✓ Estructuralmente muy fuerte.
- ✓ Resistente a impactos.
- ✓ Peso ligero (1/3 aprox. del peso de las de metal),
- ✓ No conductora de electricidad (dieléctrica).
- ✓ Superficie anti-derrapante.
- ✓ Colores integrados.
- ✓ Libre de mantenimiento.
- ✓ Fácil instalación.
- ✓ Apariencia agradable.



La Rejilla Moldeada REJIGLASS® RGM20® es elaborada con materiales y métodos de fabricación aprobados por la F.D.A. (U.S. Food and Drug Administration).



## ESPECIFICACIONES:

### MEDIDAS DE LOS PÁNELES DE REJILLA MOLDEADA REJIGLASS® RGM20

Fabricamos Módulos (Paneles) con las siguientes medidas estándar:

.91m X 3.05m 1m x 3.05m 1.22m X 2.44 m ; 1.22 X 3.05m 1.22m X 3.66m

Medidas especiales:  $\leq 1.22\text{m}$  Ancho y  $\leq 3.66\text{m}$  Longitud.

Fabricación de medidas especiales a partir de  $50\text{m}^2$

### COLORES REJILLA MOLDEADA REJIGLASS RGM20

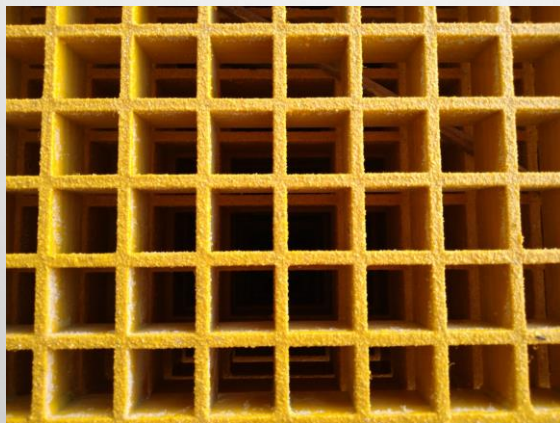
Los colores de línea los Paneles de Rejilla Moldeada de plástico reforzado con fibra de vidrio en resina isoftalica son: naranja, rojo, verde bandera, amarillo tráfico y gris Oxford.

Fabricación de colores especiales a partir de  $50\text{ m}^2$

### PESO REJILLA MOLDEADA REJIGLASS RGM20

Peso por  $\text{m}^2$ :  $\pm 19.95\text{kg}$

### ÁREA ABIERTA REJILLA MOLDEADA REJIGLAS RGM20: 72%

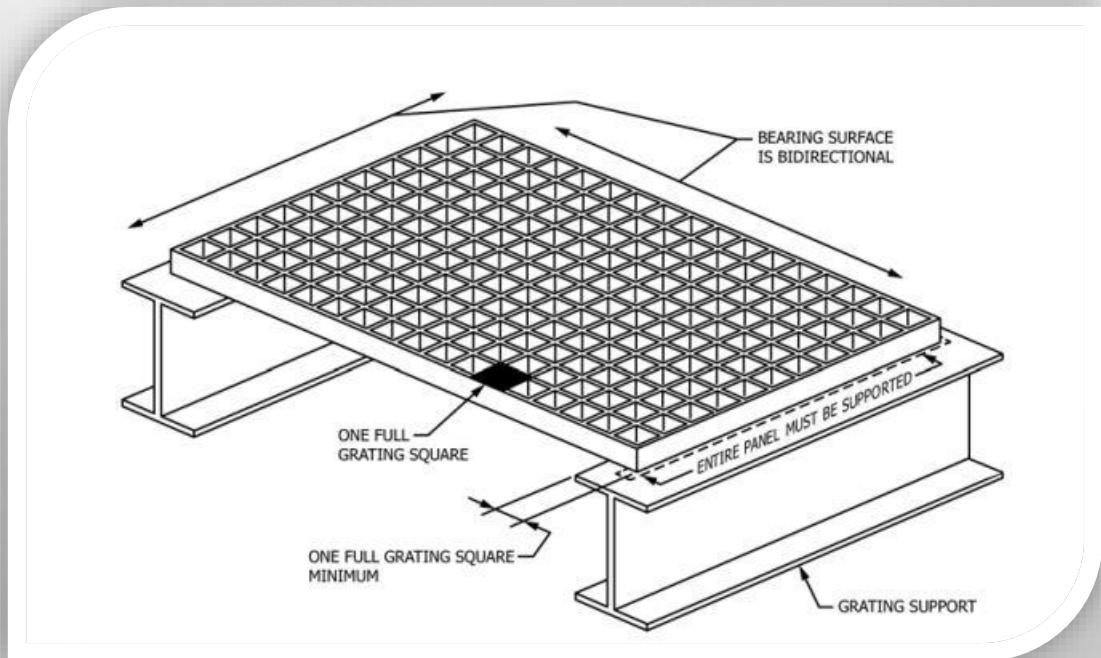


Las cargas y flechas de esta tabla han sido calculadas conforme a especificaciones nominales de los materiales, por lo tanto podrían existir variaciones en la capacidad real de acuerdo con las tolerancias de las propiedades físicas del polímero reforzado.\*



## CAPACIDAD DE CARGA REJILLA MOLDEADA REJIGLASS® RGM20:

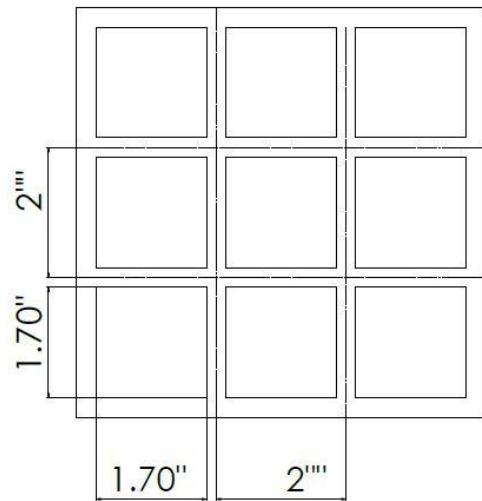
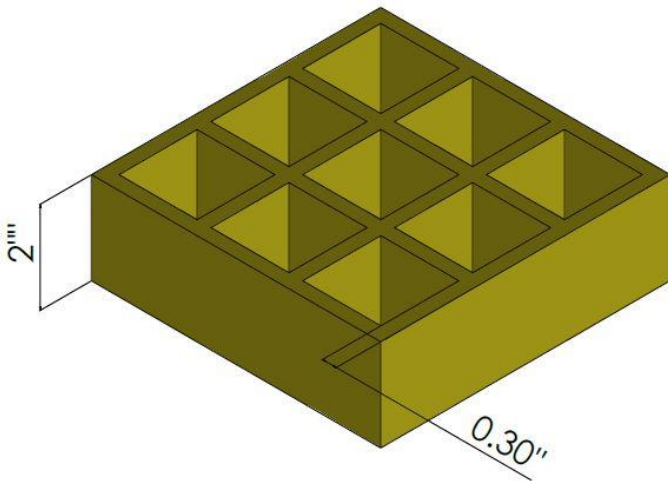
Kg/m <sup>2</sup>							
CLARO (mm)	75	150	300	450	600	750	CARGA MAXIMA
300	0.279	0.305	0.406	0.483	0.635	1.041	21,727
600	0.356	0.508	0.813	1.128	1.753	3.327	11,713
900	0.508	1.118	2.235	3.2	5.156	10.058	7,780
1200	0.914	1.93	3.973	5.918	9.957	-----	5,834





**REJIGLASS.**

REJILLAS REJIGLASS S.A DE C.V.  
REJILLA MOLDEADA REJIGLASS®  
RGM20



**REJIGLASS.**

Aztecas 36 La Romana Tlalnepantla de Baz, Estado de México. C.P. 54030

Teléfonos Ventas: (0155) 49892298 Web:

[www.rejiglass.com.mx](http://www.rejiglass.com.mx) Mail: [ventas@rejiglass.com.mx](mailto:ventas@rejiglass.com.mx)