

REJILLA PULTRUIDA RG16010



Las **Rejillas Pultruidas** son la **opción de vanguardia** para proyectos que exigen **alta resistencia** y **mínimo mantenimiento**. Fabricadas con **fibra de vidrio** y **resinas reforzadas**, estas rejillas ofrecen una combinación única de **ligereza, durabilidad** y **resistencia a la corrosión**, lo que las convierte en la solución ideal para ambientes industriales y comerciales de alto requerimiento.

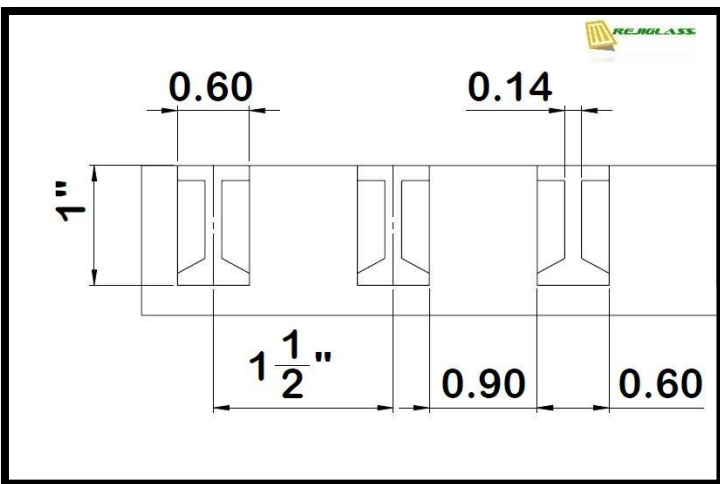
Perfectas para entornos **químicos, marinos** y **áreas de alto tránsito**, las rejillas pultruidas son la elección confiable para quienes buscan un rendimiento excepcional en condiciones extremas.

“La Opción Perfecta para Resistencia y Longevidad

RG16010



REJIGLASS



La Rejilla Pultruida REJIGLASS® I6010 se ha establecido como un reemplazo muy eficiente para la rejilla de acero inoxidable, gracias a su excelente resistencia a la corrosión por intemperie y a ataques químicos, además de ofrecer notables propiedades mecánicas.

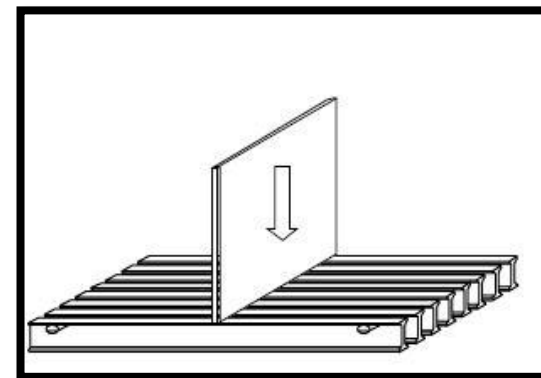
Sistema de Resinas	ISR, VFR	Distancia Entre Varillas	1.5" (38.1mm)	Área Abierta	60%	Peso Aproximado m ²	13.30Kg Sin Antiderrapante.
Colores	Amarillo, Gris Oxford,			Tipo de Barra	Barra tipo I		13.60Kg Con Antiderrapante.

RG16010



REJIGLASS

CARGA CONCENTRADA CLARO (mm)	KG/M2						
	300	450	750	1500	3000	5950	CARGA MAXIMA
450	---	---	1.52	2.54	4.83	9.65	11067
600	---	---	3.05	5.59	11.20	22.10	8639
900	3.3	4.83	7.87	15.75	31.50	62.99	5750
1200	7.87	11.70	19.30	38.61	77.50	154.69	4275

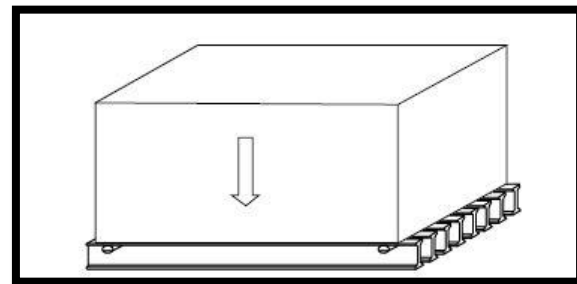


CARGA CONCENTRADA

RG16010



CARGA UNIFORME CLARO (mm)	KG/M2						
	1000	1900	3900	7000	9500	19500	CARGA MÁXIMA
450	0.51	0.76	1.52	2.79	3.81	7.37	48380
600	1.27	2.29	4.57	8.38	11.18	---	28344
900	5.84	10.92	---	---	---	---	12559
1200	17.78	---	---	---	---	---	6988



CARGA UNIFORME

ESPECIFICACIONES



Paneles de Rejilla Pultruida REJIGLASS® RGI6010: Solución Perfecta para tus Proyectos

Los **paneles de Rejilla Pultruida REJIGLASS® RGI6010** están diseñados para ofrecer resistencia, durabilidad y versatilidad. Fabricados con **plástico reforzado con fibra de vidrio en resina isoftálica**, son ideales para diversas aplicaciones industriales y comerciales.

Medidas Estándar:

0.91 m x 6.10m

0.91m x 3.66m

0.91m x 3.05m

1.22m x 6.10m

1.22m x 3.66 m

1.22m x 3.05 m

1.22 m x 2.44 m

¿Necesitas medidas específicas? Podemos fabricarlas según tus necesidades, con anchos hasta 1.22m y longitudes de hasta 6.10m.

Colores Disponibles:

Ofrecemos una gama de colores estándar que incluyen:

- Amarillo tráfico
- Gris Oxford

¿Prefieres un color personalizado? Podemos producir colores especiales también a partir de 50 m².

La **Rejilla Pultruida RGI6010** ofrece una **superficie lisa** para un acabado limpio y de fácil mantenimiento, combinada con una **superficie antiderrapante** que proporciona mayor seguridad en condiciones resbaladizas.