

REJILLA PULTRUIDA RG16015

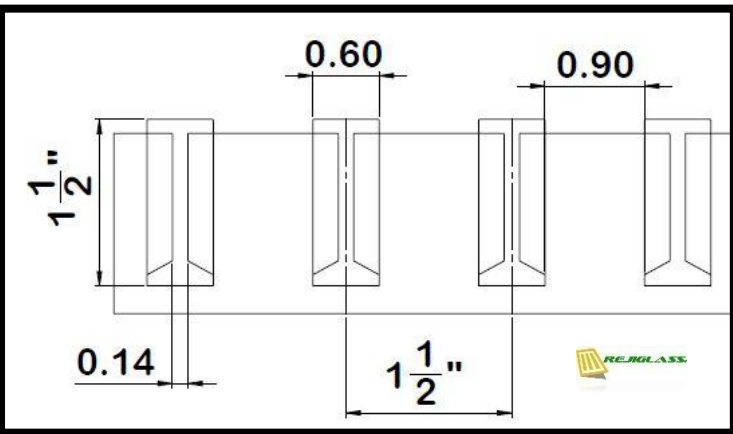


Las **Rejillas Pultruidas** son la **opción de vanguardia** para proyectos que exigen **alta resistencia** y **mínimo mantenimiento**. Fabricadas con **fibra de vidrio** y **resinas reforzadas**, estas rejillas ofrecen una combinación única de **ligereza, durabilidad** y **resistencia a la corrosión**, lo que las convierte en la solución ideal para ambientes industriales y comerciales de alto requerimiento.

Perfectas para entornos **químicos, marinos** y **áreas de alto tránsito**, las rejillas pultruidas son la elección confiable para quienes buscan un rendimiento excepcional en condiciones extremas.

“La Opción Perfecta para Resistencia y Longevidad

RGI6015



La **Rejilla Pultruida RGI6015** es la opción ideal cuando necesitas un producto con **mayor capacidad de carga** y **resistencia superior** frente a la **corrosión** y los **productos químicos**, brindando un rendimiento excepcional en los entornos más exigentes.

La **Rejilla Pultruida RGI6015** es una solución avanzada y aún más robusta que el modelo **I6010**, diseñada para ofrecer **mayor capacidad de carga** y **resistencia superior** a la **corrosión** y los **ataques químicos**. Si buscas una **solución confiable** para tus proyectos más exigentes, la **I6015** es el reemplazo ideal de las tradicionales **rejillas de acero inoxidable**, proporcionando **durabilidad mejorada** y un **rendimiento optimizado** en entornos de trabajo difíciles.

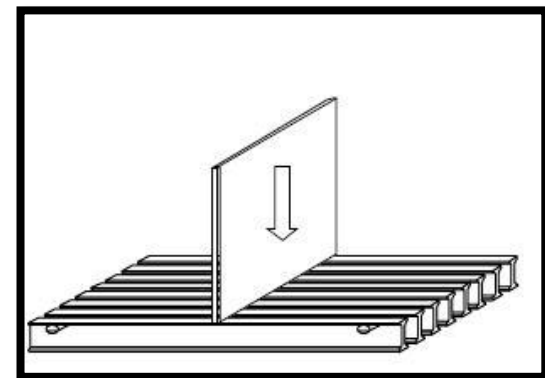
Sistema de Resinas	ISR, VFR	Distancia Entre Varillas	1.5" (38.1mm)	Área Abierta	60%	Peso Aproximado m ²	15.40Kg Sin Antiderrapante.
Colores	Amarillo, Gris Oxford,			Tipo de Barra	Barra tipo I		15.70kg Con Antiderrapante.

RG16015



REJIGLASS

CARGA CONCENTRADA CLARO (mm)	KG/M2						
	300	450	750	1500	3000	5950	CARGA MAXIMA
450	---	0.25	0.51	0.76	2.03	3.81	17472
600	0.51	0.76	1.02	2.29	4.32	8.38	13108
900	1.27	2.03	3.3	6.10	12.50	25.15	8460
1200	2.79	4.32	7.11	14.22	28.50	56.9	6047



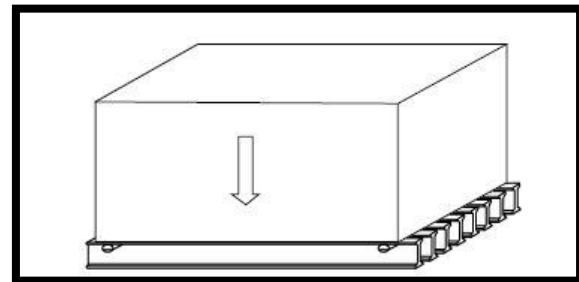
CARGA CONCENTRADA

RG16015



REJIGLASS

CARGA UNIFORME CLARO (mm)	KG/M2						
	1000	1900	3900	7000	9500	19500	CARGA MÁXIMA
450	0.25	0.25	0.76	1.27	1.78	3.56	76430
600	0.51	1.02	1.789	3.3	4.57	8.89	43004
900	2.29	4.06	7.87	14.70	---	---	18570
1200	6.6	12.95	---	---	---	---	9920



CARGA UNIFORME



ESPECIFICACIONES

Paneles de Rejilla Pultruida REJIGLASS® RGI6015: Solución Perfecta para tus Proyectos

Los paneles de Rejilla Pultruida REJIGLASS® RGI6015 están diseñados para ofrecer resistencia, durabilidad y versatilidad. Fabricados con **plástico reforzado con fibra de vidrio en resina isoftálica**, son ideales para diversas aplicaciones industriales y comerciales.

Medidas Estándar:

0.91 m x 6.10m

0.91m x 3.66m

0.91m x 3.05m

1.22m x 6.10m

1.22m x 3.66 m

1.22m x 3.05 m

1.22 m x 2.44 m

¿Necesitas medidas específicas? Podemos fabricarlas según tus necesidades, con anchos hasta 1.22m y longitudes de hasta 6.10m.

Colores Disponibles:

Ofrecemos una gama de colores estándar que incluyen:

- Amarillo tráfico
- Gris Oxford

¿Prefieres un color personalizado? Podemos producir colores especiales también a partir de 50 m².

La **Rejilla Pultruida RGI6015** ofrece una **superficie lisa** para un acabado limpio y de fácil mantenimiento, combinada con una **superficie antiderrapante** que proporciona mayor seguridad en condiciones resbaladizas.