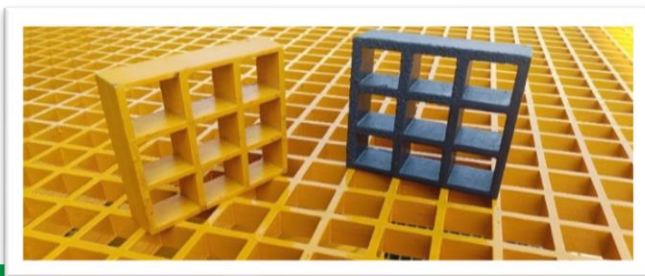


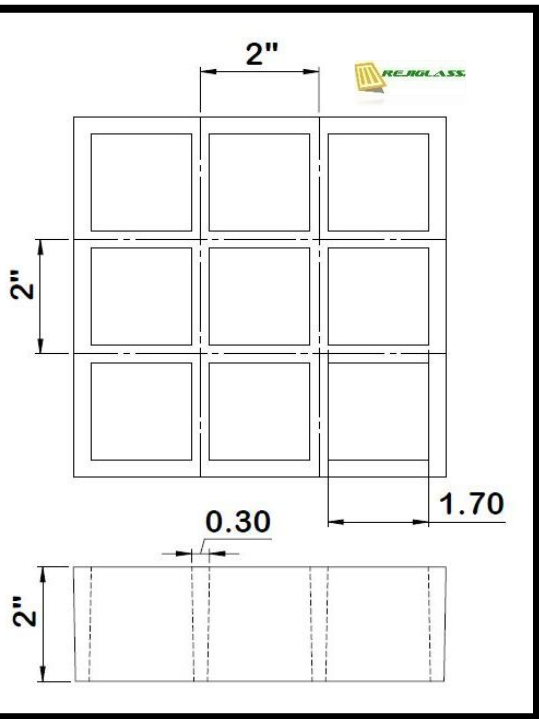
REJILLA MOLDEADA RGM20



Las **rejillas moldeadas** son la solución **robusta** y **confiable** para una amplia variedad de aplicaciones industriales y comerciales. Fabricadas mediante un **proceso de moldeo de resinas reforzadas con fibra de vidrio**, estas rejillas ofrecen una **alta resistencia mecánica**, **excelente durabilidad** y **protección contra la corrosión**, lo que las convierte en la opción ideal para ambientes **exigentes** que requieren un rendimiento superior.

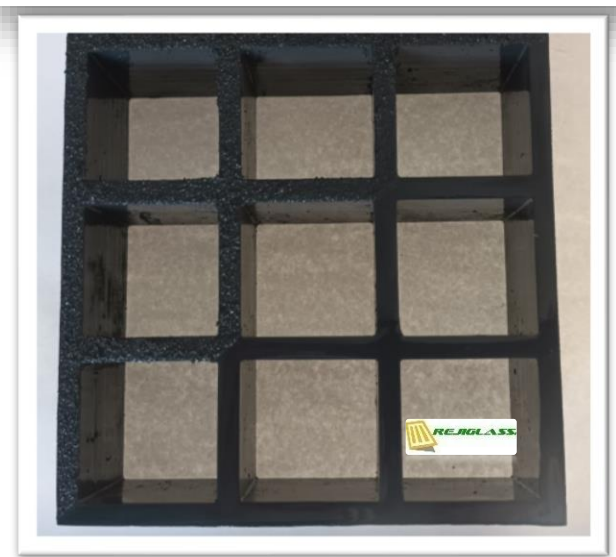
“La Opción Perfecta para Resistencia y Longevidad

RGM20



La Rejilla Moldeada REJIGLASS® RGM20 está fabricada con **polímeros reforzados con fibra de vidrio**, un material avanzado que asegura una **resistencia superior**. Con un espesor de **7/32" (5.84mm)** en la parte inferior y **0.30" (7.62mm)** en la parte superior, y un **peralte de 2" (50.8mm)**, esta rejilla está diseñada para ofrecer una estructura sólida.

Formada por **soleras en cuadrícula** con una distancia de **2" (50.8mm)** entre centros y un claro de retícula de **1.70" (43.18mm)**, proporciona un rendimiento excepcional y una **larga vida útil** en aplicaciones industriales exigentes.



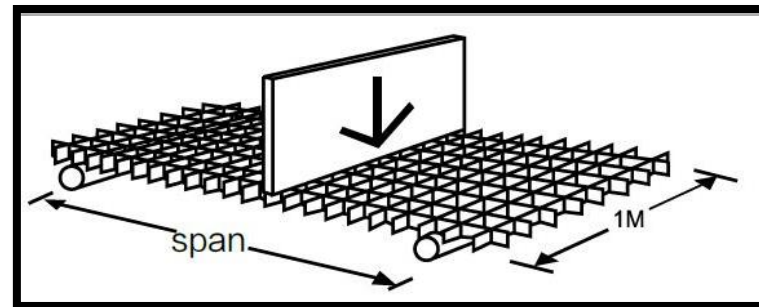
Con la Rejilla Moldeada RGM20®, obtienes una solución de alta resistencia y gran capacidad de carga, ideal para aplicaciones que requieren máxima durabilidad, seguridad y resistencia en entornos industriales.

Sistema de Resinas	ISR, VFR	Ancho de la Barra de carga	0.30" (7.62mm)	Área Abierta	72%	Peso Aproximado m ²	19.50Kg S/Antiderrapante.
Colores	Amarillo, Gris Oxford,			Centro de la Barra de Carga	2"		19.80Kg C/Antiderrapante.



RGM20

CARGA CONCENTRADA		KG/M2						
CLARO (mm)	DEFLEXIÓN	75	150	300	450	600	750	PUNTO RUPTURA
300		0.279	0.305	0.406	0.483	0.635	1.04	21727
600		0.356	0.508	0.813	1.128	1.75	3.32	11713
900		0.508	1.118	2.23	3.2	5.156	10.05	7780
1200		0.914	1.93	3.93	5.91	9.95	---	5834

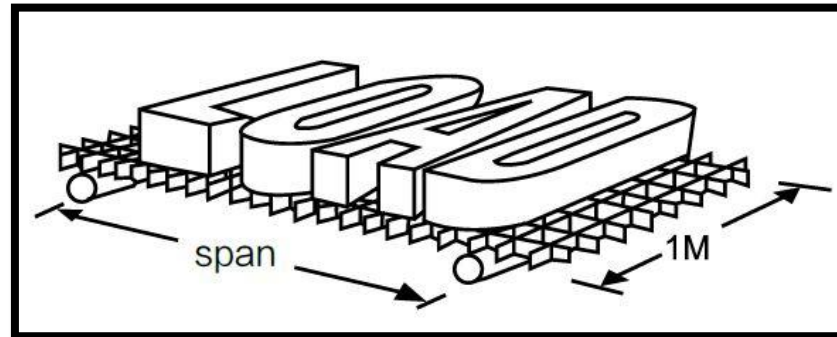


CARGA CONCENTRADA



RGM20

CARGA UNIFORME		KG/M2						
CLARO (mm)	DEFLEXIÓN	240	480	980	1450	2450	3650	4880
300		0.254	0.279	0.33	0.381	0.483	0.737	---
600		0.38	0.584	0.965	1.37	2.13	4.115	---
900		1.194	2.108	3.93	5.766	9.44	18.59	---
1200		2.413	4.92	9.95	14.96	---	---	---



CARGA UNIFORME

ESPECIFICACIONES

Paneles de Rejilla Moldeada REJIGLASS® RGM20: Solución Perfecta para tus Proyectos

Los **paneles de Rejilla Moldeada REJIGLASS® RGM20** están diseñados para ofrecer resistencia, durabilidad y versatilidad. Fabricados con **plástico reforzado con fibra de vidrio en resina isoftálica**, son ideales para diversas aplicaciones industriales y comerciales.

Medidas Estándar:

0.91 m x 3.66m

0.91m x 3.05m

0.91m x 2.44m

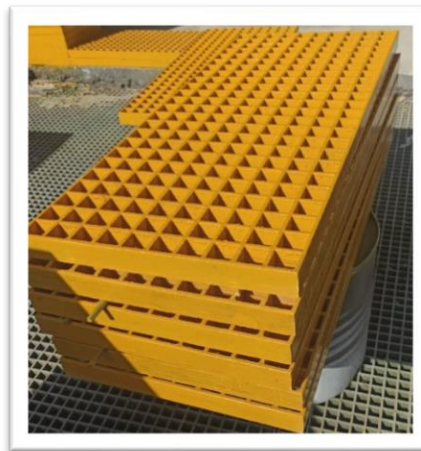
1.22m x 3.66m

1.22m x 3.05m

1.22m x 2.44m

¿Necesitas medidas específicas?

Podemos fabricarlas, según tus necesidades, con anchos hasta 1.22m y longitudes de hasta 3.66m.



Colores Disponibles:

Ofrecemos una gama de colores estándar que incluyen:

- Amarillo tráfico
- Gris Oxford

¿**Prefieres un color personalizado?** Podemos producir colores especiales también a partir de 50 m².

La **Rejilla Moldeada RGM20** ofrece una **superficie lisa** para un acabado limpio y de fácil mantenimiento, combinada con una **superficie antiderrapante** que proporciona mayor seguridad en condiciones resbaladizas.