



REJILLA MOLDEADA RGMICRO-MESH

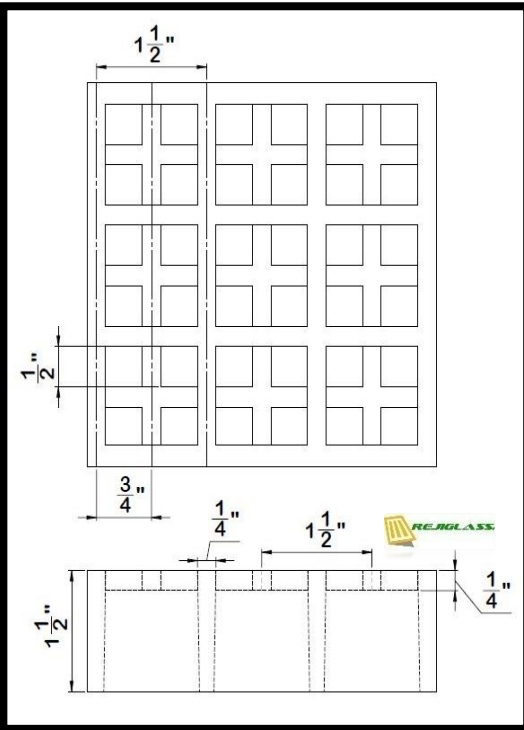
Las **rejillas moldeadas** son la solución **robusta** y **confiable** para una amplia variedad de aplicaciones industriales y comerciales. Fabricadas mediante un **proceso de moldeo de resinas reforzadas con fibra de vidrio**, estas rejillas ofrecen una **alta resistencia mecánica**, **excelente durabilidad** y **protección contra la corrosión**, lo que las convierte en la opción ideal para ambientes **exigentes** que requieren un rendimiento superior.

“La Opción Perfecta para Resistencia y Longevidad

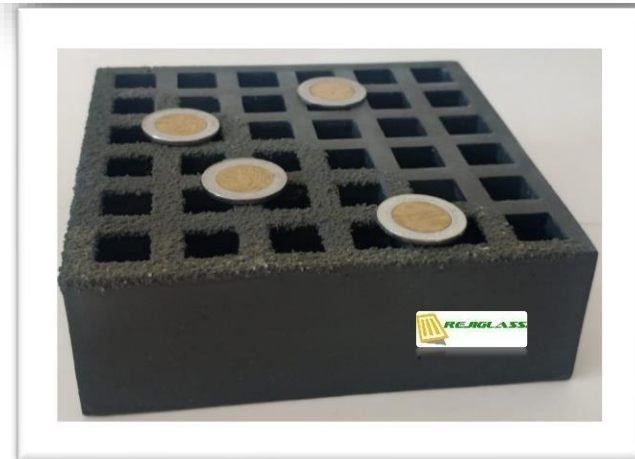
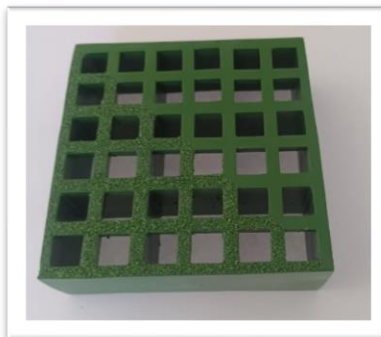
RGMICRO-MESH



REJIGLASS



La Rejilla REJIGLASS® Micro-Mesh es la opción ideal para **reducir la vibración** de carros rodantes y el paso de **sillas de ruedas**, garantizando comodidad y seguridad. Con un área abierta de **1/2"** entre las barras de soporte, cumple con los requisitos de la **Americans with Disabilities Act (ADA)** y previene que pequeñas herramientas y objetos caigan a la superficie inferior, proporcionando una **solución funcional** y **segura** para tus instalaciones.



La Rejilla Moldeada RG-Micro-Mesh es ideal para mejorar la **accesibilidad**, garantizar la **seguridad** y proporcionar un **paso más fluido**.

Sistema de Resinas	ISR, VFR	Ancho de la Barra de carga	1/4"	Área Abierta	44.4%	Peso Aproximado m ²	22.00Kg S/Antiderrapante.
Colores	Amarillo, Gris Oxford,		(6.35mm)	Malla Superior Cuadrada	3/4"		22.30Kg C/Antiderrapante.

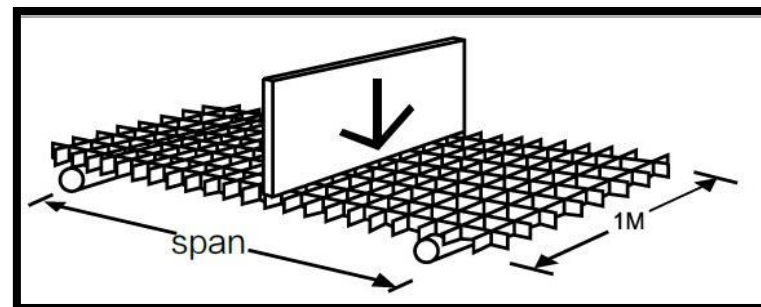
RGM20



REJIGLASS



CARGA CONCENTRADA		KG/M2						
CLARO (mm)	DEFLEXIÓN	75	150	300	450	750	1500	PUNTO RUPTURA
300		<0.254	<0.254	0.254	0.508	0.76	1.27	11905
600		0.508	0.762	1.77	2.54	1.75	8.38	7931
900		1.27	2.79	5.31	8.12	---	---	3958
1200		2.79	5.84	11.43	---	---	---	2976



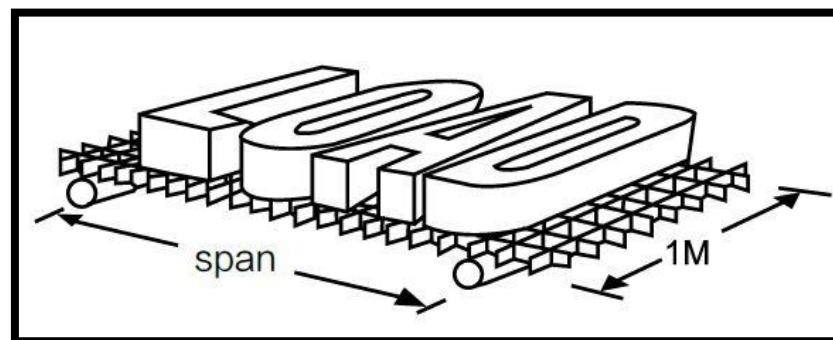
CARGA CONCENTRADA

RGM20



REJIGLASS

CARGA UNIFORME		KG/M2						
CLARO (mm)	DEFLEXIÓN	75	150	300	450	750	1500	PUNTO RUPTURA
300		<0.254	<0.254	<0.254	0.254	0.508	1.01	15506
600		0.508	1.01	1.52	3.04	5.33	10.60	10327
900		2.54	5.05	10.16	---	---	---	2634
1200		7.11	---	---	---	---	---	1488



CARGA UNIFORME

ESPECIFICACIONES

Paneles de Rejilla Moldeada REJIGLASS® RGMICRO-MESH: Solución Perfecta para tus Proyectos

Los paneles de Rejilla Moldeada REJIGLASS® RGMICRO-MESH están diseñados para ofrecer resistencia, durabilidad y versatilidad. Fabricados con **plástico reforzado con fibra de vidrio en resina isoftálica**, son ideales para diversas aplicaciones industriales y comerciales.

Medidas Estándar:

0.91 m x 3.66m

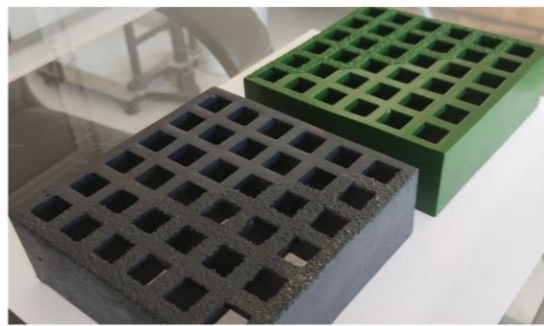
0.91m x 3.05m

0.91m x 2.44m

1.22m x 3.66m

1.22m x 3.05m

1.22m x 2.44m



¿Necesitas medidas específicas?

Podemos fabricarlas, según tus necesidades, con anchos hasta 1.22m y longitudes de hasta 3.66m.

Colores Disponibles:

Ofrecemos una gama de colores estándar que incluyen:

- Amarillo tráfico
- Gris Oxford

¿**Prefieres un color personalizado?** Podemos producir colores especiales también a partir de 50 m².

La **Rejilla Moldeada RGMICRO-MESH** ofrece una **superficie lisa** para un acabado limpio y de fácil mantenimiento, combinada con una **superficie antiderrapante** que proporciona mayor seguridad en condiciones resbaladizas.